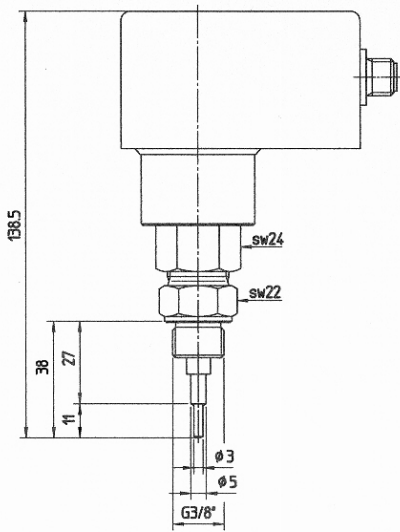


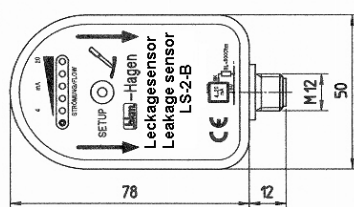
Leckagesensor LS-2-B-... für serv-Clip® 2

-Installation ohne Rohrtrennung-

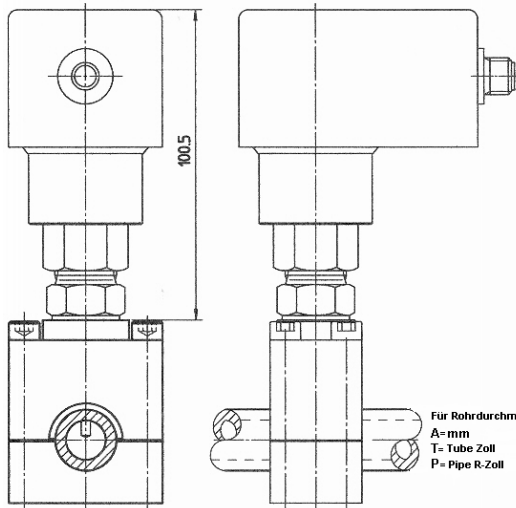


Anzeige 6 LED:

- rot = 0.4 mA
- 1. grün > 0.4 mA
- 2. grün > 0.8 mA
- 3. grün > 1.2 mA
- 4. grün > 1.6 mA
- 5. grün > 2.0 mA



- 1: BN+24VDC
- 3: BU-
- 4: BK Analog 4-20mA



Für Rohrdurchmesser
A= mm
T= Tube Zoll
P= Pipe R-Zoll

AUSWAHL DES LECKAGESENSORS

Typ LS Schlüssel	A mm	Tube Inch	Pipe R-Zoll	Durchfluss l/min
001	12	3/8	-	0,02-5
002	14-15	1/2	1/4	0,03-5
003	16-18	5/8	3/8	0,05-5
004	20-22	3/4	1/2	0,08-5
005	25-28	1	3/4	0,12-10
006	30-35	1 1/4	1	0,40-10
007	38-42	1 1/2	1 1/4	0,70-10

Beispiel: Auswahl des Schlüssels für 16 mm Rohr-Ø

Typ LS-2-B-003 Durchfluss > 0.05 l/min messbar ab > 4 mA
5.0 l/min messbar bei 20mA

Was wird gemessen?

Hydraulik- und Getriebeöl sowie Wasser-Glykol (HFC)

- Ölverlust
- Leckage
- Dichtungsschäden

Volumenstromsensor QS-2-B-008 (siehe Seite 18)
Mobiles Messgerät FM-1-B für Sensoren (siehe Seite 22)

Beschreibung

Der Leckagesensor **fluid-Check®** LS-2-B-... wurde zur Überwachung von Anlagen entwickelt, um sehr kleine Leckagen als Strömung **ab 0,02 l/min** zu erkennen. Dichtungsschäden und Überströmen werden gemeldet.

Der Leckagesensor **ab Rohr 12 x 1,5 mm bis 5,5 mm Wandstärke** mit dem Rohrmessanschluss **serv-Clip®** eingesetzt werden.

Das Messsystem, beruhend auf dem kalorimetrischen Prinzip, mit dem die Strömungs-Geschwindigkeit direkt gemessen wird. Typische Anwendungen liegen im Maschinen-, Anlagenbau und der Automatisierungstechnik zur Überwachung. Er zeichnet sich durch seine preiswerte Ausführung, robuste, kompakte Bauform, sowie seinem großen Messbereich aus. Der Sensor-Messkopf ist standardmäßig aus Edelstahl 1.4571 gefertigt.

Kalibrierservice (siehe Tabelle unten links)

Für den Rohr-ID mit den gewünschten Durchflussbereich von/bis in l/min. Mit Ihren Angaben für die Kalibrierung erhalten Sie ein Datenblatt mit Kennlinie mA in l/min.

Wie wird der Leckagesensor ausgewählt?

Messstelle im Hydrauliksystem festlegen.
Rohrdurchmesser an der Einbaustelle messen. (z.B 16 mm)
LS-Sensor von der u.g. linken Tabelle auswählen (z.B Typ 003)
Im Messbereich 4-20 mA Schwellpunkt festlegen (z.B 8,5 mA)
Es wird den Leckagesensor LS-2-B-003 und der Rohrmessanschluss **serv-Clip®** SC-2-A-16 bestellt.

Montage mit serv-Clip® 2

Der patentierte Messanschluss **sc-2-...** ist für die Montage an drucklosen Hydraulikrohren entwickelt worden. Nach der Montage ist der Messanschluss bis zu einem Betriebsdruck von 630 bar dauerhaft einsetzbar. Der Messanschluss **sc-2-...** wird vormontiert, mit Messkupplung und Nadel, geliefert und gemäß Montageanleitung montiert.

Zum Einbau des Leckagesensors muss die eingestochene, 2 mm, Öffnung mit den beiliegenden Nadeln auf ca. 3,2 mm erweitert werden. Hierzu wird als 1. die Messkupplung mit der kurzen Nadel, ohne großen Kraftaufwand, bis zum Anschlag eingeschraubt und wieder herausgedreht. Im 2. Schritt wird die lange Nadel bis zum Anschlag eingeschraubt und auch wieder herausgedreht.

Jetzt kann der Leckagesensor in den **serv-Clip®** eingeschraubt werden. Die Messstelle ist nun dicht und kann dauerhaft eingesetzt werden. Die Montage des Leckagesensors kann mit dem **serv-Clip® sc-2-...**, auch von jedem "NICHT-HYDRAULIKER", einfach, schnell und sicher durchgeführt werden. Der Vorgang dauert nur einige Minuten. Spezielle Werkzeuge sind für das Anbringen des **serv-Clip®** und des **Leckagesensors** nicht erforderlich. Das System ist vollkommen dicht. Eine Verunreinigung der Hydraulikflüssigkeit ist ausgeschlossen. Die Betriebssicherheit des Hydrauliksystems bleibt erhalten. Die Messstellen stehen dauerhaft für Messungen zur Verfügung. **Spezielle Montageanweisungen für Edelstahlrohre bis 4 mm Wandstärke können angefragt werden.**

Technische Daten:

Messbereich	0,05 ... 8 Meter/Sekunde
Volumenstrom	bis 600 l/min Rohr ID abhängig
Einsatzbereich (siehe Tabelle links)	ab 0,02 l/min
Druck	630 bar (9100 psi)
Betriebstemperatur	-20...80°C
Gewinde	G 3/8"
Genauigkeit	+/- 2%
Ausgangssignal	4...20 mA (Analog nicht Linear)
Versorgung	24 V DC +/- 10%; 150mA
Anschluss	M12 Universalstecksystem
Bereichstellung	per Mikrotaster
Anzeige	6 LED
Schutzart	IP 65
Sensorkopf	Edelstahl 1.4571
Gehäuse	PBT

SENSOREN ZUR ERKENNUNG VON LECKAGEN und DICHTUNGSSCHÄDEN AN HYDRAULIKANLAGEN

LS-2-B-... LECKAGESENSOR fluid-Check® Fast bis auf den letzten Tropfen

AUSWAHL DES LECKAGESENSORS

Typ LS Schlüssel	A mm	Tube Ins	Pipe R-Zoll	Durchfluss l/min
001	12	3/8	-	0,02-5
002	14-15	1/2	1/4	0,03-5
003	16-18	5/8	3/8	0,05-5
004	20-22	3/4	1/2	0,08-5
005	25-28	1	3/4	0,12-10
006	30-35	1 1/4	1	0,40-10
007	38-42	1 1/2	1 1/4	0,70-10

Beispiel : Auswahl des Schlüssels für 16 mm Rohr-Ø
 Typ LS-2-B-**003** Durchfluss > 0,05 l/min messbar ab > 4 mA
 5,0 l/min messbar bei 20mA

In Walzwerken liegen zum Beispiel Hydraulikrohre innerhalb des Walzenständers oder in Kanälen. Durch Leckagen an Rohrsystem, Schläuchen, Ventilen oder Zylindern können schon kleine Mengen von austretendem Hydrauliköl enorme Folgekosten verursachen. Entsorgung von kontaminierten Walzöl oder Walzemulsion ist teuer. Anlagenstillstand durch Reinigungsarbeiten und Neubefüllung bedingt, reduziert die Verfügbarkeit der Anlagen.

Um diese Probleme zu vermeiden, wurde von BKM der Leckagesensor LS-2-B-...fluid-Check® entwickelt.

Mit dem **LS-2-B-...** können auch kleinste Mengen ab 0,005 Liter/Minute ohne großen Aufwand sofort erkannt und gemeldet werden.

Da die austretende Menge in Liter/Minute angezeigt wird, kann sofort eine Entscheidung getroffen werden,

1. ob ein sofortiger Anlagenstillstand zur Beseitigung der Leckage erforderlich ist oder
2. die Instandsetzung verschoben werden kann, bis ein normaler Anlagenstillstand zur Verfügung steht.

In jedem Fall treffen Sie die richtige Entscheidung.

Wie ist das möglich ?

Der **Leckagesensor LS-2-B-... fluid-Check®** wird zusammen mit dem Rohrmessanschluss **serv-Clip®** von **BKM** für den vorhandenen Rohrdurchmesser geliefert.

Der eingestellte Durchfluss für die normale Funktion des Zylinders oder Ölmotors wird nicht beeinflusst.

Durch die im Normalbetrieb wesentlich größeren Ölmengen entstehen auch auf Dauer keine Schäden am **LS-2-B-...** Messsystem, da sich keine beweglichen Teile im Ölstrom befinden.

Ein weiterer wesentlicher Vorteil des Systems liegt darin, dass der Leckagesensor ohne Rohrtrennung und somit in kürzester Zeit angebaut werden kann.

Wie genau kann gemessen werden?

Der Anbau zur Leckagemessung an Rohren mit Außendurchmesser von 12 bis 38 mm ist sinnvoll.

Bei größeren Rohrdurchmesser ist die Messung ebenfalls möglich, im unteren Messbereich beginnt die Messung (Rohrdurchmesser abhängig) ab 0,05 Liter/Minute.

Voreinstellungen für spezielle Messaufgaben, auch für große Messbereiche, sind bis zu mehreren 100 Liter/Minute möglich.



Wo werden die Leckagesensoren LS in das Hydrauliksystem eingebaut und wann wird gemessen?

1. In die A und B Leitung hinter dem Ventilblock zum Hydraulikzylinder oder Ölmotor.
Es wird sofort erkannt, sobald Leckagen in Rohr- und Schlauchsystem entstehen oder Dichtungen in Zylindern defekt sind.
Mit dieser Systemausrüstung können Anlagen in kritischen Bereichen sicher überwacht werden.
2. Vor Steuerblöcken in der P und T-Leitung und bei Bedarf in der L-Leitung.
Durch vorgegebene Grenzwerte können hier komplette Anlagenbereiche überwacht werden.
Der Leckagesensor **LS-2-B-...** erkennt Leitungs- oder Schlauchschäden sofort.
3. Um eine sofortige Aussage über den Leckagezustand zu erhalten, wird permanent gemessen.
In festgelegten Zyklen werden die Messergebnisse, über die SPS der Anlage, ausgewertet.

Beispiel :

Ein Hydraulikzylinder fährt „aus“. Das heißt, die A-Seite steht unter Druck.
In der Endstellung oder Zwischenstellung steht das Rohr auf der Kolbenseite des Zylinders unter Druck.
Sobald die vorgegebene Position erreicht wurde, fließt im Normalfall kein Hydrauliköl mehr.

Jetzt wird der Volumenstrom über die SPS ausgewertet. Bei 4mA fließt kein Öl, es erfolgt keine Meldung.
Die Hydraulikanlage hat keine Schäden, alles ist dicht.

Sollten jedoch z.B. 4,8 mA gleich 0,005 Liter/Minute gemeldet werden, bedeutet das, dass ein Rohr oder Schlauch defekt ist. Über vorgegebene Grenzwerte kann der Schaden gemeldet werden.

4. Selbst kleinste Mengen werden in kürzester Zeit erkannt, was bei Emulsions- oder Walzölanlagen sehr wichtig ist. Denn auch sehr kleine Menge pro Minute können sehr hohe Folgekosten verursachen.
5. Die Montage des Leckagesensors **LS-2-B-...** mit dem Rohrmessanschluss **serv-Clip®** (Typ 2) am Rohr ist sehr einfach und **erfolgt in wenigen Minuten.**



Bsp. Leckagesensor **fluid-Check®** mit **serv-Clip®-2** zur Erkennung von Dichtungsschäden am Spreitzylinder einer Haspelmaschine

Testen Sie auch unseren Volumenstromsensor QS-2-B-008 für Pumpenüberwachung und unser mobiles Messgerät FM-1-B für Sensoren (Leckage, Volumenstrom, Temperatur, Druck, Aqua)