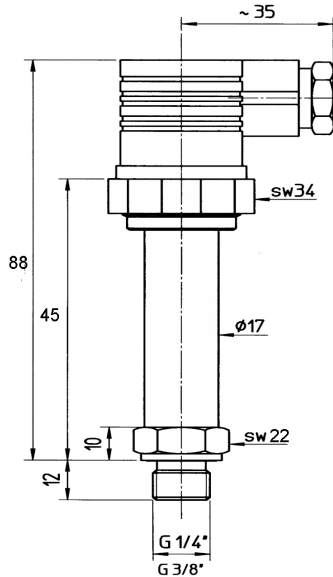


## Drucksensor DS-1-A-400-1/4" und 3/8" für serv-Clip® 2

-Installation ohne Rohrtrennung-



- ◆ Messbereich von 0 ... 400 bar
- ◆ Ausgang 4 ... 20 mA / 2 Leiter
- ◆ Mediumtemperatur -40 ... 125°C
- ◆ Schutzart IP 65
- ◆ Winkelsteckverbindung nach DIN EN 175301
- ◆ Robustes Edelstahlgehäuse
- ◆ Schock- und Vibrationsfest

### Beschreibung

Der piezoresistive Drucksensor DS-1-A-400- ... wurde entwickelt, um einen großen Teil der allgemeinen Messanwendungen im Bereich der Industriehydraulik abzudecken.

Typische Anwendungen liegen im Maschinen- und Anlagenbau, der Automatisierungstechnik sowie in der Kälte- und Klimatechnik. Er zeichnet sich durch hohe Genauigkeit, robuste und kompakte Bauform und seinen großen Messbereich aus.

Das Gehäuse und die messstoffberührenden Teile sind standardmäßig aus Edelstahl 1.4571 gefertigt.

Der Standard-Druckanschluss ist G1/4", mit Weichdichtung aus Viton

### Montage mit serv-Clip 1

Vor der Montage des Messanschlusses **sc-1...**, wird die standardmäßige Messkupplung gegen den Drucksensor ausgetauscht.

Der patentierte Messanschluss wird einfach auf das unter Druck stehende, an der Oberfläche gereinigte Hydraulikrohr geschraubt, ohne den Betrieb der Anlage unterbrechen zu müssen.

Über den Einschraubkopf wird eine speziell geformte Stahlnadel durch die Rohrwandung gedrückt. Danach wird der Einschraubkopf zurückgedreht. Die entstandene Öffnung wird frei und der Druck kann vom Sensor erfasst werden.

### Montage mit serv-Clip 2

Der patentierte Messanschluss **sc-2...** ist für die Montage an drucklosen Hydraulikrohren entwickelt worden. Nach der Montage ist der Messanschluss bis zu einem Betriebsdruck von 630 bar dauerhaft einsetzbar.

Der Messanschluss **sc-2...** wird vormontiert, mit Messkupplung und Nadel, geliefert. Durch Einschrauben der Messkupplung wird eine speziell geformte Nadel durch die Rohrwandung gedrückt. Danach wird die Messkupplung herausgeschraubt.

Die Messstelle ist nun dicht und kann dauerhaft eingesetzt werden.

Die Montage des Drucksensors kann mit den **serv-Clip's**, **sc-1...** und **sc-2...** auch von jedem "NICHT-HYDRAULIKER", einfach, schnell und sicher hergestellt werden. Der Vorgang dauert nur einige Minuten. Spezielle Werkzeuge sind für das Anbringen der **serv-Clip's** nicht erforderlich.

Das System ist vollkommen dicht. Eine Verunreinigung der Hydraulikflüssigkeit ist ausgeschlossen. Die Betriebssicherheit des Hydrauliksystems bleibt erhalten. Die Messstellen stehen dauerhaft für Messungen zur Verfügung.

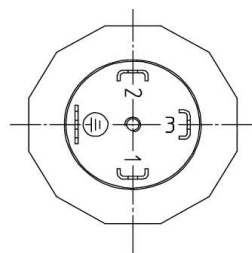
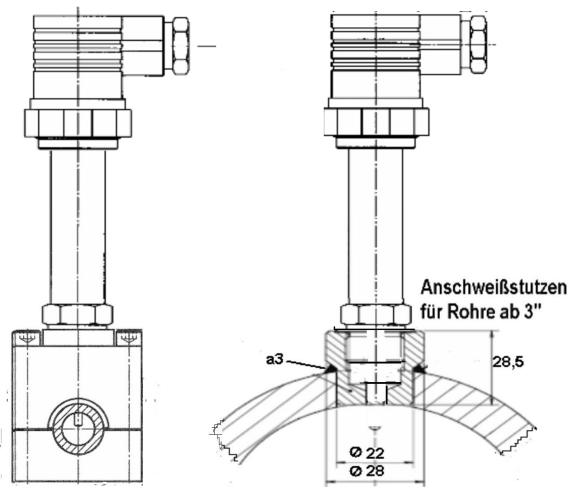
### Montage mit Anschweißstutzen SC-XE-607 (ohne serv-Clip 2)

Für Rohre über 3" (88,9 mm) und Wandstärke ab 6 mm kann der Anschweißstutzen SC-XE-607 eingesetzt werden

**Spezielle Montageanweisungen für Edelstahlrohre bis 4 mm Wandstärke können angefragt werden.**

DS mit serv-Clip

DS mit SC-XE-607



Elektrischer Anschluss:

Winkelsteckerverbindung  
nach DIN EN 175301  
Pin 1 = Out / GND  
Pin 3 = +Vcc

### Technische Daten

Druckbereich	0 ... 400 bar, gegen 1 bar absolut
Überlast	600 bar
Ausgangssignal	4 ... 20 mA
Betriebsspannung	12 ... 32 V DC
Mediumtemperatur	-40 ... 125°C
Umgebungstemperatur	-40 ... 105°C
Konfiguration	2 - Leiter
Schutzgrad	IP 65 nach DIN EN 60 529
Genauigkeit	1,0% im unteren Bereich
Linearität	-/+ 0,5%
Druckanschluss	G1/4" außen / G3/8" außen Inkl. Kabeldose